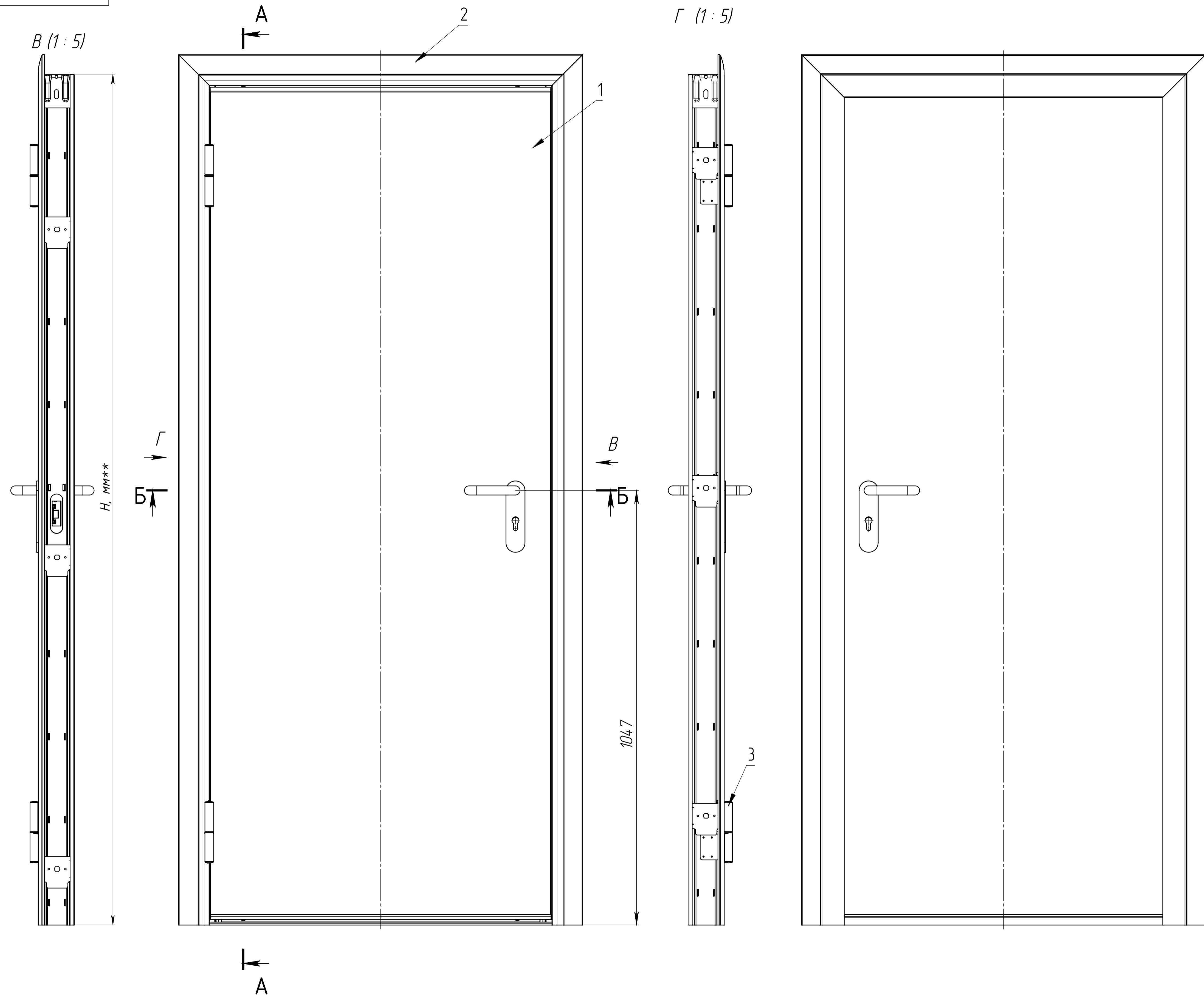


Г (1:5)



1. * Размер для справок.
 2. ** Размер по таблице.
 D.TD.00.000L "Техническая дверь в сборе (коробка накладная)" левая - изображено
 D.TD.00.000R "Техническая дверь в сборе (коробка накладная)" правая - зеркальное
 отображение.
 3. Толщина стального листа полотна двери 0,6...1,2мм, в зависимости от модели двери.

Формат	Зона	Поз.	Обозначение	Наименование	Кол	Приме-чание
<u>Сборочные единицы</u>						
		1	D-880.TD.20.000L CB	Полотно технической двери с замком DORMA в сборе	1	
		2	D-880.TD.10.000L CB	Коробка накладная технической двери с измененной прорезкой под замок	1	
		3	DSSD.04 CB	Осевой узел петли	2	
<u>Детали</u>						
		4	DTSD.018	Заглушка ригельная	2	
		5	DSSD.018	Заглушка паза петли	2	
		6	DTSD.019	Заглушка	2	
<u>Материалы</u>						
		7		Уплотнитель дверной коробки D-образный с ножкой	L, мм	см. договор
<u>Комплекты</u>						
				Комплект дверных ручек DORMA	1	см. договор

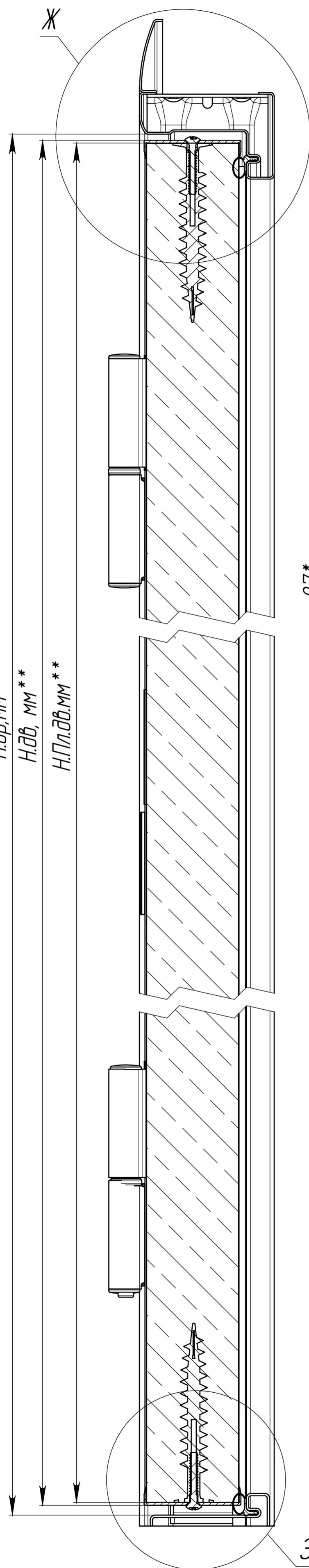
№	Обозначение	В мм	Н мм	В, мм	Н.дв.мм	Н.пл.дв.мм	Н.вр.мм	Примечания
1	D.TD.00.000L	880	2050	8215	2006	2002	2016	Левая
2	D.TD.00.000R	880	2050	8215	2006	2002	2016	Правая
3	D.TD.00.000-01L	980	2050	9215	2006	2002	2016	Левая
4	D.TD.00.000-01R	980	2050	9215	2006	2002	2016	Правая

D.TD.00.000 CB					
Изм.	Лист	№ докум.	Подп.	Дата	Шифр
Разраб.					
Проб.					
Т. контр.					
Н. контр.					
Учтд.					

Техническая дверь в сборе (коробка накладная)		
Лист	Масса	Масштаб
1	4,38	1:5
Лист 1	Листов 2	

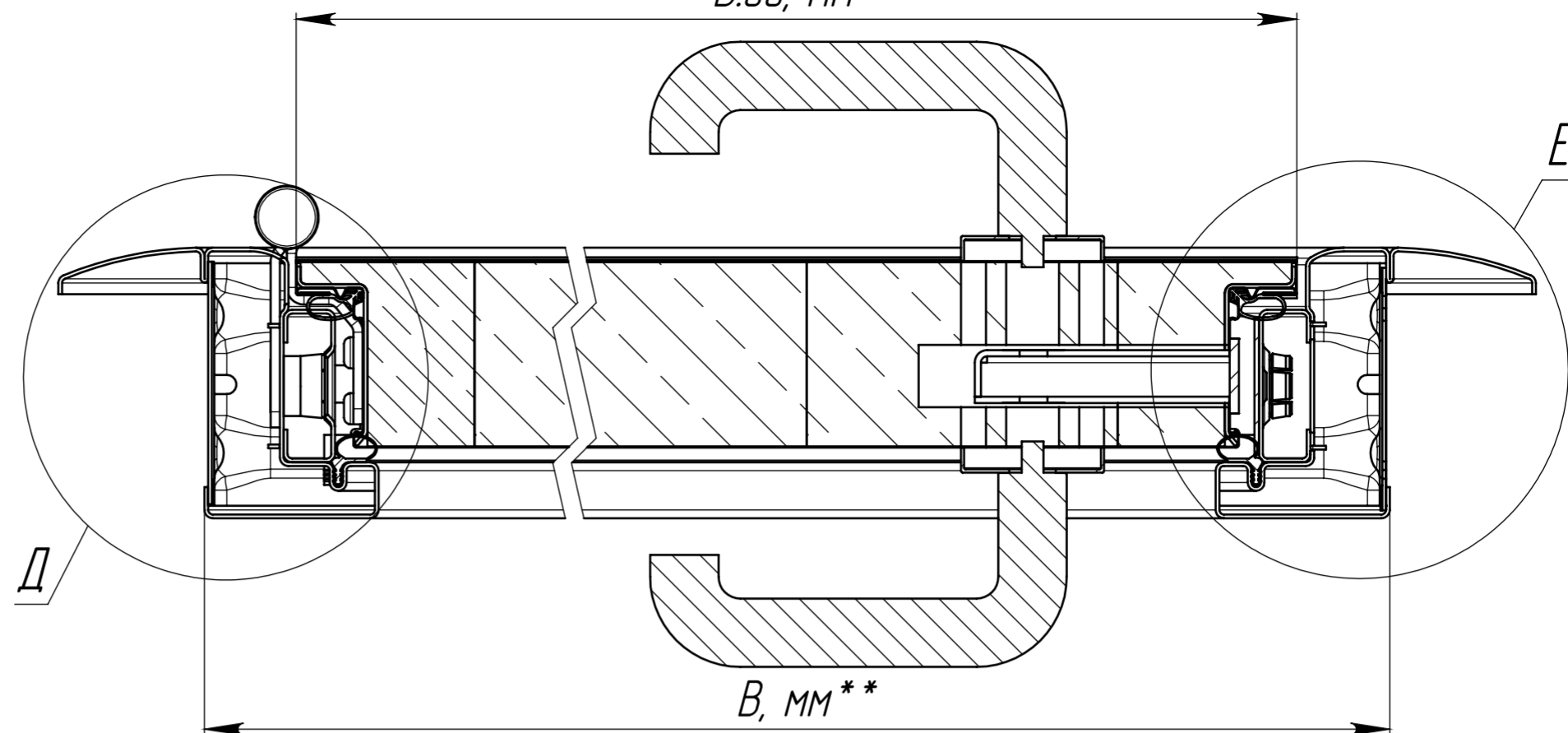
Перв. прорисов. _____
 Справ. № _____
 Подп. и дата _____
 Инв. № подл. _____
 Взам. инв. № _____
 Подп. и дата _____
 Инв. № подл. _____

A-A (1:2)

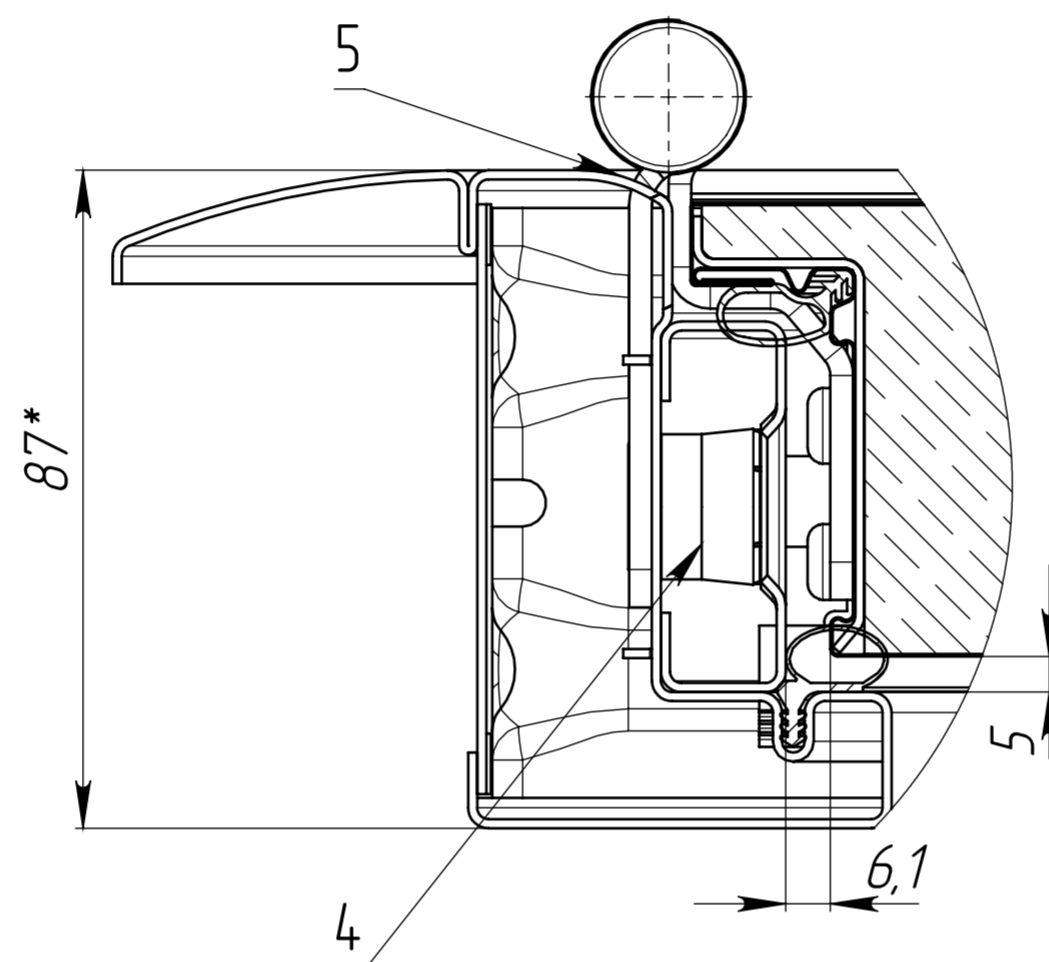


Б-Б (1:2)

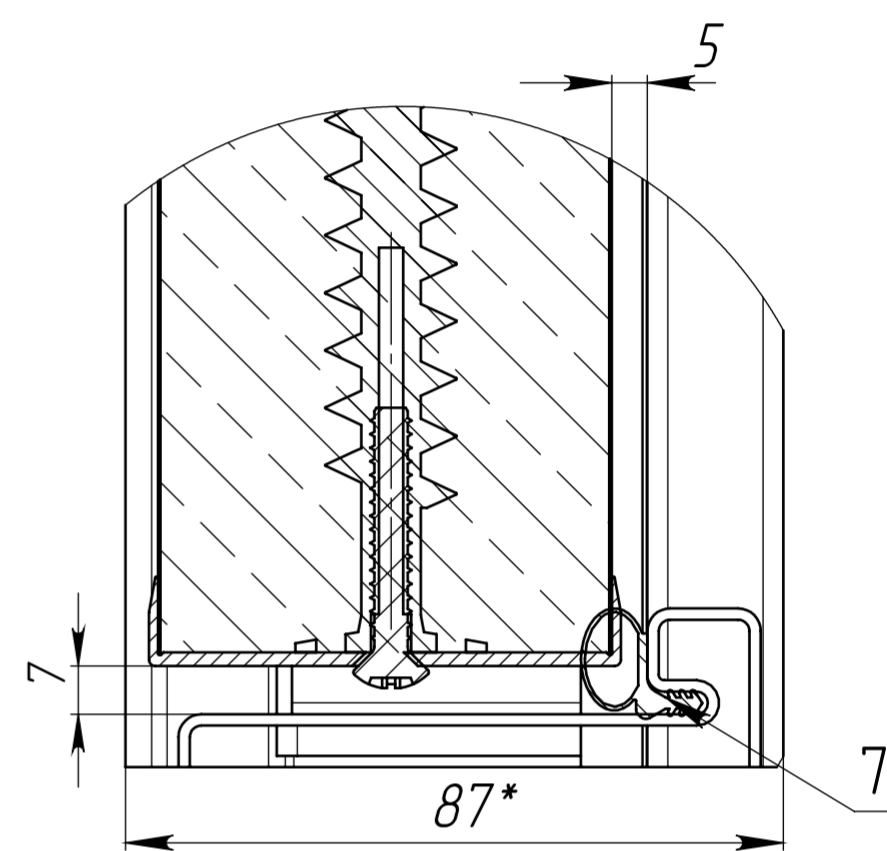
В.дв, мм**



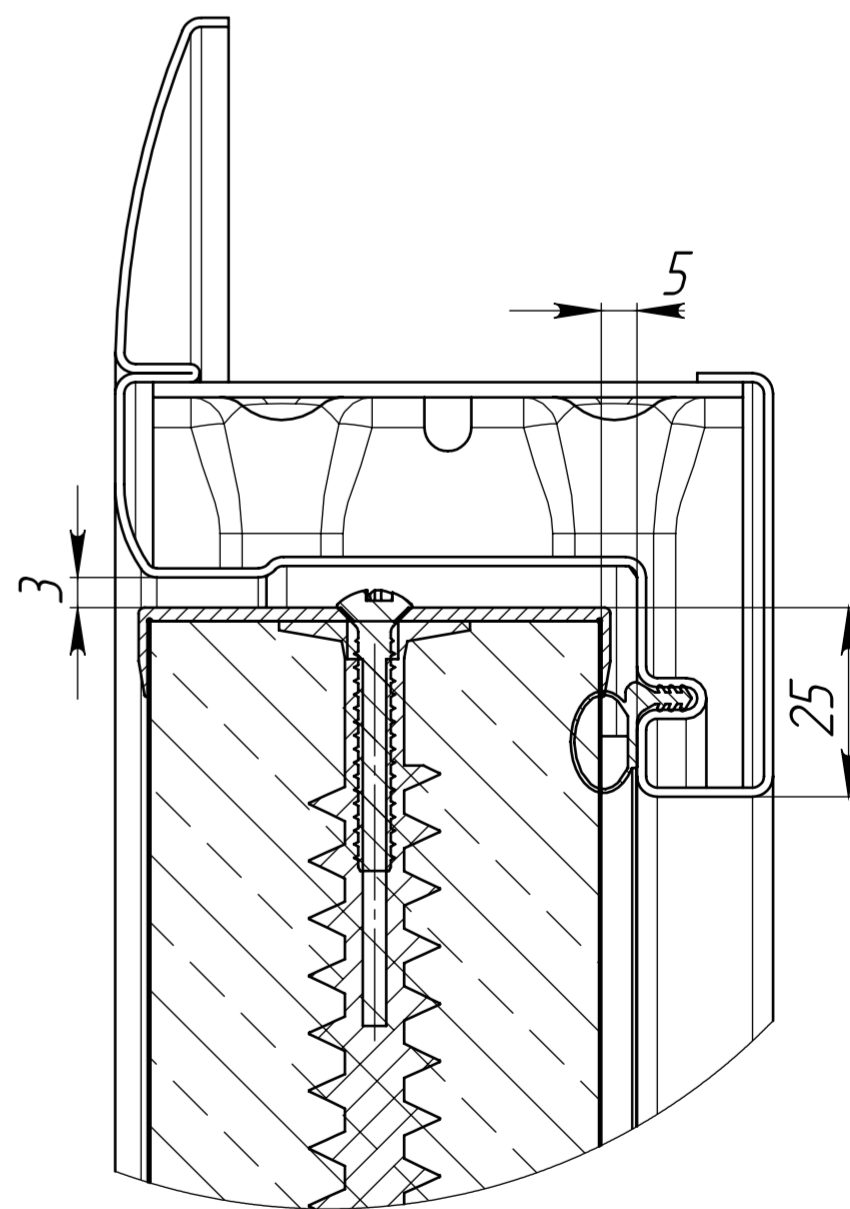
Д (1:1)



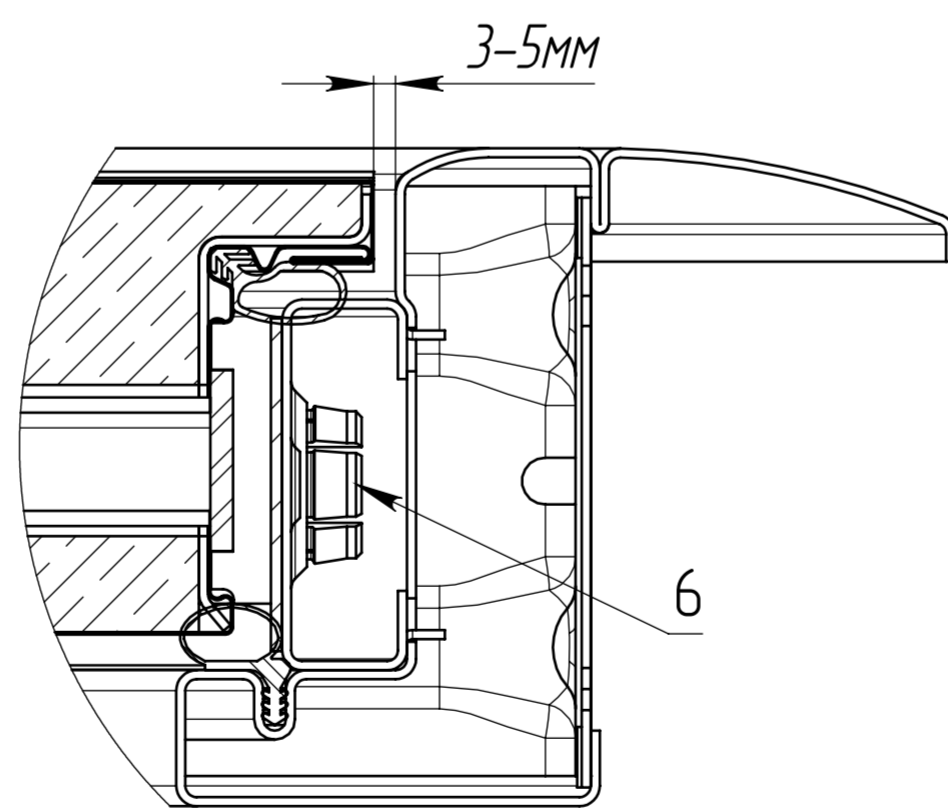
З (1:1)



Ж (1:1)



Е (1:1)



Инв. № подл.	Подп. и дата
Взам. инв. №	Инв. № дубл.
Подп. и дата	Подп. и дата

Изм.	Лист	№ докум.	Подп.	Дата
Шифр:				